



DP100N - DP120N - DP135N - DP150N DP160N

Especificaciones

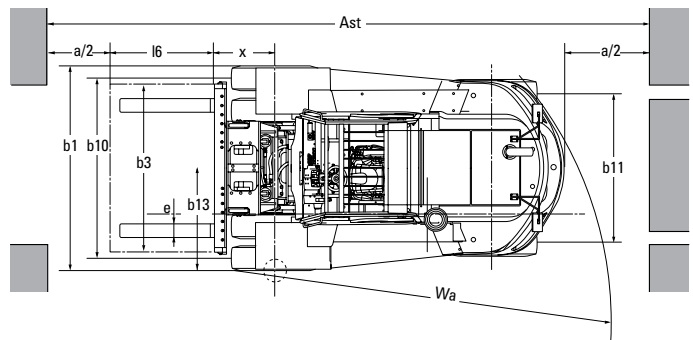
Carretillas elevadoras térmicas

10.0 - 16.0 toneladas

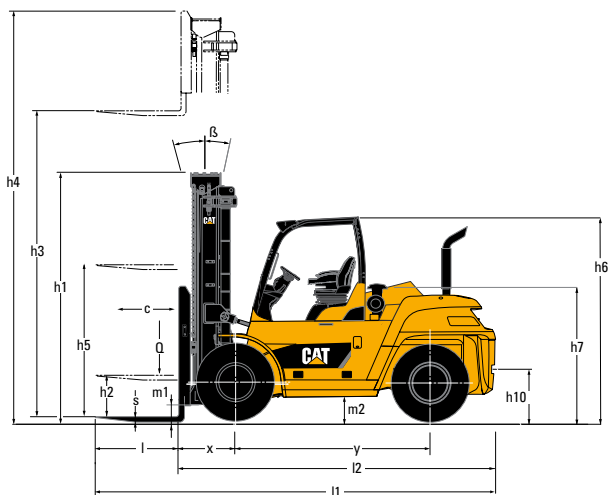


Características			Cat Lift Trucks	Cat Lift Trucks	Cat Lift Trucks
1.1	Fabricante (abreviación)		DP100N	DP120N	DP135N
1.2	Designación del modelo del fabricante		Diesel	Diesel	Diesel
1.3	Fuente de potencia: batería, diésel, gas LP, gasolina		Conductor sentado	Conductor sentado	Conductor sentado
1.4	Control de dirección: conductor acompañado, de pie, sentado				
1.5	Capacidad específica de elevación	Q (kg)	10000	12000	13500
1.6	Centro de carga	c (mm)	600	600	600
1.8	Distancia de carga, eje hasta cara de horquillas	x (mm)	770	780	800
1.9	Longitud del chasis	y (mm)	2800	2800	2800
Peso					
2.1	Peso de la carretilla, sin carga / incluyendo batería	kg	14610	15860	17480
2.2	Peso por eje con carga, delantero / trasero	kg	22150 / 2460	25130 / 2730	27940 / 3040
2.3	Peso por eje sin carga, delantero / trasero	kg	7260 / 7350	7230 / 8630	7700 / 9780
Ruedas y Tren de Potencia					
3.1	Ruedas: V= macizas, L= neumát., SE = Sup.-Elást. - delante/atrás		L / L	L / L	L / L
3.2	Dimensiones del neumático, delantero		10.00 x 20 - 14 PR	10.00 x 20 - 16 PR	12.00 x 20 - 18 PR
3.3	Dimensiones del neumático, trasero		10.00 x 20 - 14 PR	10.00 x 20 - 16 PR	12.00 x 20 - 18 PR
3.5	Numero de ruedas, delante/atrás (x = motrices)		4x / 2	4x / 2	4x / 2
3.6	Distancia entre centros de ruedas, delante	b10 (mm)	1900	1900	1905
3.7	Distancia entre centros de ruedas, atrás	b11 (mm)	1965	1965	1925
Dimensiones					
4.1	Inclinación del mástil, hacia adelante / hacia atrás	α/β (°)	15 / 12	15 / 12	15 / 12
4.2	Altura con mástil plegado	h1 (mm)	3087	3087	3332
4.3	Elevación libre	h2 (mm)	72	72	88
4.4	Elevación estándar	h3 (mm)	3072	3072	3088
4.5	Altura total con mástil desplegado	h4 (mm)	4486	4486	4927
4.7	Altura hasta la parte superior del tejadillo protector	h6 (mm)	3015	3020	3060
4.8	Altura del asiento	h7 (mm)	1915	1915	1960
4.12	Altura del acople para arrastre	h10 (mm)	695	695	740
4.19	Longitud total	l1 (mm)	5530	5610	5755
4.20	Distancia hasta las horquillas (incluye el grueso de las horquillas)	l2 (mm)	4310	4390	4535
4.21	Anchura total	b1/b2 (mm)	2515	2515	2605
4.22	Horquillas (espesor, ancho, largo)	s, e, l (mm)	72 x 180 x 1220	79 x 180 x 1220	88 x 180 x 1220
4.23	Tablero DIN 15 173 A/B/no		No	No	No
4.24	Ancho del tablero	b3 (mm)	2010	2010	2260
4.31	Distancia al suelo bajo el mástil, cargado	m1 (mm)	260	260	305
4.32	Distancia al suelo en el centro del chasis, cargado	m2 (mm)	310	310	355
4.33	Ancho del pasillo de trabajo con palets de 1000 x1200 mm carga atravesada	Ast (mm)	5970	6040	6160
4.34a	Ancho del pasillo de trabajo con palets de 800 x1200 mm carga a lo largo	Ast (mm)	6170	6240	6360
4.35	Radio de giro	Wa (mm)	4000	4060	4160
4.36	Distancia mínima entre centros de rotación	b13 (mm)	1565	1565	1565
Rendimientos					
5.1	Velocidades desplazamiento, con/sin carga	km/h	26.5 / 31.0	25.0 / 31.0	25.5 / 32.0
5.2	Velocidades elevación, con/sin carga	m/s	0.41 / 0.44	0.41 / 0.44	0.34 / 0.37
5.3	Velocidades descenso, con/sin carga	m/s	0.45 / 0.47	0.45 / 0.47	0.45 / 0.48
5.5	Tracción a la barra de tiro, con/sin carga	N	107000 / 34000	121000 / 33000	110000 / 35000
5.7	Accesibilidad en pendientes, con/sin carga	%	42.1 / 21.7	42.2 / 19.7	38.9 / 18.8
5.9	Tiempo de aceleración en desplazamiento, con/sin carga (0 -10 m)	s	-	-	-
5.10	Frenos de servicio: (mecánicos/hidráulicos/eléctricos/neumáticos)		Neum./Hidr.	Neum./Hidr.	Neum./Hidr.
Motor Térmico					
7.1	Fabricante / tipo		1204E	1204E	1204E
7.2	Potencia efectiva según norma ISO 1585**	kW	129	129	129
7.3	Número de revoluciones según norma DIN 70 020	rpm	2200	2200	2200
7.4	Número de cilindros / cilindrada	/cm ³	4 / 4400	4 / 4400	4 / 4400
Accesorios					
8.1	Tipo de control de velocidad		Servotransmisión / 3	Servotransmisión / 3	Servotransmisión / 3
8.2	Presión hidráulica para implementos	bar	206	206	206
8.3	Caudal de aceite para implementos	l/min	-	-	-
8.4	Nivel sonoro al oído del conductor (EN 12053)	dB(A)	85	85	85
8.5	Tipo de acoplamiento para arrastre: Tipo DIN, referencia		Pin	Pin	Pin

$Ast = Wa + x + l6 + a$
 $Ast =$ Ancho del pasillo con carga
 $a =$ Margen de seguridad (200 mm)
 $l6 =$ Longitud del palet (800 o 1000 mm)
 $b12 =$ Ancho del palet (1200 mm)



Cat Lift Trucks DP150N Diesel Conductor sentado	Cat Lift Trucks DP160N Diesel Conductor sentado
15000	16000
600	600
805	820
3100	3300
18050	18940
30055 / 2995	31895 / 3045
8260 / 9790	9025 / 9915
L / L	L / L
12.00 x 20 - 18 PR	12.00 x 20 - 18 PR
12.00 x 20 - 18 PR	12.00 x 20 - 18 PR
4x / 2	4x / 2
1905	1905
1925	1890
15 / 12	15 / 12
3332	3530
88	92
3088	3092
4927	4927
3060	3060
1960	1960
735	735
6060	6275
4840	5055
2605	2635
88 x 180 x 1220	92 x 180 x 1220
No	No
2280	2280
300	300
355	355
6555	6835
6755	7035
4550	4550
1815	2000
25.0 / 32.0	24.5 / 31.5
0.34 / 0.37	0.32 / 0.34
0.45 / 0.48	0.41 / 0.44
110000 / 38000	109000 / 42000
36.2 / 20.0	33.4 / 21.1
-	-
Neum./Hidr.	Neum./Hidr.
1204E	1204E
129	129
2200	2200
4 / 4400	4 / 4400
Servotransmisión / 3	Servotransmisión / 3
206	206
-	-
85	85
Pin	Pin



Menor coste de propiedad

- Motor diésel Perkins 1204E de 4 cilindros y turbocompresor, con potentes prestaciones y un ahorro de combustible del 13% comparado con los modelos anteriores, que cumple la normativa EURO Fase IIIB sobre emisiones.
- Filtro de partículas diésel (DPF) de bajo mantenimiento con regeneración pasiva (PR) sin interrupciones, pues el hollín se quema con la carretilla en funcionamiento.
- Sistema de protección del motor (EPS) que monitoriza la presión del aceite, la temperatura del refrigerante y la temperatura de la transmisión, dando advertencias y limitando la potencia, la velocidad de desplazamiento y la velocidad hidráulica si detecta anomalías.
- Robusto chasis de acero que ofrece una estructura duradera con un centro de gravedad bajo para una mayor capacidad residual.
- Eje de tracción totalmente flotante que añade durabilidad y capacidad comparado con los ejes sin flotación o semi flotantes.
- Eje de dirección de una sola pieza construido en acero que maximiza la resistencia y la rigidez.
- Tanto el motor como el resto de componentes de la carretilla son de una alta resistencia a daños y a desgaste para minimizar los costes de servicio y reparación.
- Acceso fácil y rápido a todas las zonas de chequeo y mantenimiento rutinario para conservar la carretilla en condiciones de trabajo óptimas ahorrando tiempo y gastos.

Productividad inigualable

- Motor diésel de diseño avanzado y mayor potencia.
- Transmisión Powershift para aplicaciones exigentes, gestionada por el módulo de control del vehículo (VCM) que ofrece tres velocidades de avance y tres de retroceso.
- Turbocompresor de rápida respuesta que mejora la potencia y la conducción.
- El diseño de bastidor y del contrapeso optimizan la posición del peso y aumentan la capacidad residual.

Seguridad y ergonomía

- Elementos para limitar el ruido y las vibraciones como varios componentes montados sobre goma, un capó de acero totalmente aislado y engranajes de la transmisión helicoidales.
- Control de dirección electrónico que permite cambiar la dirección con suavidad entre el desplazamiento de avance y de retroceso sin quitar las manos del volante, a una velocidad de hasta 4 km/h.
- Servodirección hidrostática con volante de reducido diámetro que garantiza una respuesta rápida y precisa con un esfuerzo mínimo.
- Contrapeso con un diseño que permite un reducido radio de giro y una clara visibilidad de la parte trasera para maniobras precisas.
- El mástil, con canales estrechos y cilindros de elevación de pequeño diámetro para una excelente visibilidad delantera, incorpora seis rodillos de carga con rodillos laterales para conseguir una gran estabilidad de la carga.
- Opción de control por minilevers o por palancas para un uso preciso y sin esfuerzo de las funciones hidráulicas.
- El panel de instrumentos ofrece información valiosa e instantánea y avisos que ayudan a la atención y el control para el operario.
- El sistema de detección de presencia (PDS) emite una alarma sonora si el cinturón no está abrochado e impide todos los movimientos hidráulicos y de desplazamiento si el operario no está correctamente sentado.
- La columna de dirección y el asiento de suspensión son ajustables, además hay un amplio espacio para las piernas para que todos los usuarios encuentren la posición de conducción perfecta.
- Asideros convenientemente colocados y escalones amplios para facilitar el acceso al compartimento del operario.

Opciones

- Sistema de apagado del motor (ESS) que detiene el motor en los siguientes casos:
 - o Temperatura de la transmisión >110 °C
 - o Temperatura del refrigerante >107 °C
 - o Presión de aceite del motor <24 kPa
- Frenos de disco refrigerados en aceite (estándar en 16 toneladas, opcional en los demás modelos)
- Cabina gran confort
- Controles hidráulicos por minilevers (eléctricos)
- Amplia gama de desplazadores laterales y posicionadores de horquillas

Cat[®] Lift Trucks.

Su aliado en la manipulación de materiales.

Tipo de Mástil	DP100N / DP120N				Ángulo de inclinación (av-re)	DP100N	DP120N
	h3	h1	h4	h2		Q @ c = 600mm kg	Q @ c = 600mm kg
Simplex	3072	3087	4486	72	15°/12°	10000	12000
	3572	3337	4986	72	15°/12°	10000	12000
	3772	3437	5186	72	15°/12°	10000	12000
	4072	3587	5486	72	15°/12°	10000	12000
	4572	3837	5986	72	15°/12°	10000	12000
	5072	4087	6486	72	15°/12°	10000	12000
	5572	4337	6986	72	15°/12°	10000	12000
	6072	4637	7486	72	6°/6°	9800	11800

Tipo de Mástil	DP135N / DP150N				Ángulo de inclinación (av-re)	DP135N	DP150N
	h3	h1	h4	h2		Q @ c = 600mm kg	Q @ c = 600mm kg
Simplex	3088	3332	4927	88	15°/12°	13500	15000
	3588	3632	5427	88	15°/12°	13500	15000
	3788	3732	5627	88	15°/12°	13500	15000
	4088	3882	5927	88	15°/12°	13500	15000
	4588	4132	6427	88	15°/12°	13500	15000
	5088	4382	6927	88	15°/12°	13500	15000
	5588	4682	7427	88	15°/12°	13500	15000
	6088	4932	7927	88	6°/6°	13300	14600

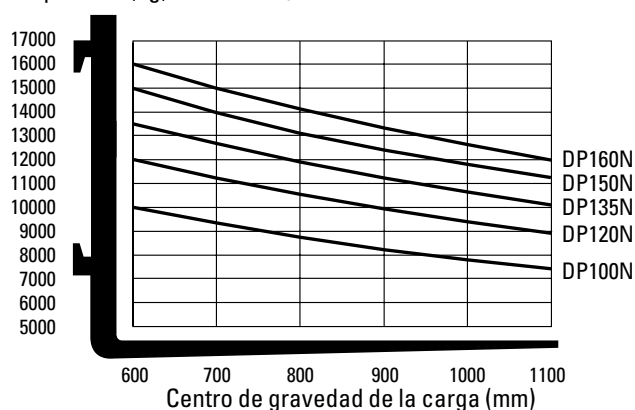
Tipo de Mástil	DP160N					
	h3	h1	h4	h2	Ángulo de inclinación (av-re)	Q @ c = 600mm kg
Simplex	3092	3530	4927	92	15°/12°	16000
	3592	3780	5427	92	15°/12°	16000
	3792	3880	5627	92	15°/12°	16000
	4092	4030	5927	92	15°/12°	16000
	4592	4280	6427	92	15°/12°	16000
	5092	4530	6927	92	15°/12°	16000
	5592	4830	7427	92	15°/12°	16000
	6082	5080	7927	92	6°/6°	15800



Características y capacidades del mástil

- h1 Altura con mástil replegado
- h2 Elevación libre estándar
- h3 Elevación de las horquillas
- h4 Altura con mástil desplegado
- h5 Altura de elevación libre
- Q Capacidad de elevación, carga nominal
- c Centro de carga (distancia)

Capacidades con diferentes centros de gravedad de la carga
Capacidad (kg) Simplex - h3 = 3700mm



info@catliftruck.com
www.catliftruck.com

CSSC1682-H(01/15)
©2015, MCFE. Todos los derechos están reservados.
CAT, CATERPILLAR, BUILT FOR IT, sus respectivos logotipos, el "Amarillo Caterpillar", la imagen comercial "Power Edge" así como la identidad corporativa y de los productos que se utilizan aquí, son marcas registradas de Caterpillar y no puede hacerse uso de ellas sin permiso.

Impreso en Los Países Bajos

NOTA: Las especificaciones de rendimiento pueden variar en función de tolerancias de fabricación estándar, estado del vehículo, tipos de neumáticos, estado de suelos o superficies, aplicaciones o entornos de trabajo. Es posible que las carretillas se muestren con opciones que no son de serie. Los requisitos de rendimiento específicos y las configuraciones disponibles localmente deberán tratarse con el distribuidor de carretillas elevadoras Cat. Cat Lift Trucks mantiene una política de desarrollo de productos constante. Por esa razón, algunos materiales, opciones y especificaciones pueden cambiar sin previo aviso.

